



Nutzen Sie die Sicherheit einer großen Marke.



5 Jahre Garantie.

Auf WK Wohnen Möbel ist Verlass.

Die Garantiebestimmungen, Gebrauchs- und Pflegeanweisungen sind im WK Wohnen Möbel-Gütepass geregelt.

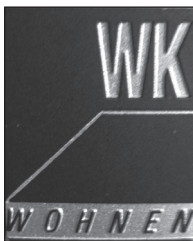


Servicetelefon

Haben Sie Fragen oder Verbesserungsvorschläge?

Dann rufen Sie uns an!

24 - Stunden - Service über das WK Wohnen Servicetelefon.



Individualität

Die WK Wohnen Produktkennzeichnung belegt, dass Sie ein Unikat gekauft haben.



Pflege

Wir empfehlen WK Wohnen-Pflegeprodukte.

Lederpflege & Reinigung
Stoff-/ Mikrofaserpflege & Reinigung
Holzpflege und Sonderprodukte



Zu bestellen bei Ihrem Handelspartner,
oder unter www.wk-wohnen-care.com
bzw. unter der kostenlosen Beratungsnummer
+ 49 (0) 800 / 00 08 008.

Bei Fragen sprechen Sie uns bitte an;
wir helfen Ihnen gerne weiter.

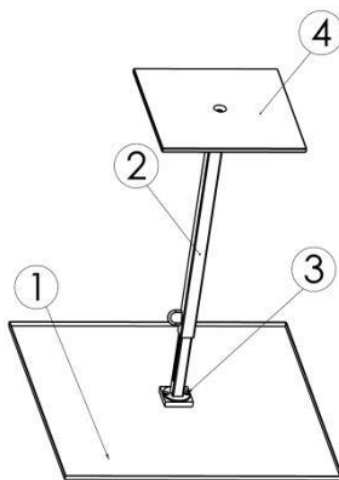
Zur Werterhaltung Ihrer Möbel.

Aufbauanweisung

(Bitte aufbewahren)

Im Lieferumfang enthalten ist pro Tisch ein Packstück mit Säule, Bodenplatte und obere Platte.

1. Entfernen Sie die Verpackung der oberen Platte (1), der Bodenplatte (4) und der Säule (2).
(Vorsicht: die Verwendung eines Messers kann zu Kratzern führen).
Legen Sie die obere Platte (1) mit dem Metallteil nach oben auf eine ebene und weiche Unterlage.
2. Montieren Sie mit den eingedrehten Schrauben M 5 (3) im Klebeteil die Säule an die Platte.
3. Montieren Sie mit der Schraube M 10 die Bodenplatte (4) an die Säule und ziehen Sie die Schraube fest an.
Wichtig: Montieren Sie die Säule so, dass die kurze Längsseite der oberen Platte und der Bodenplatte in die gleiche Richtung wie die Stellschraube an der Säule zeigen.



Bedienungshinweis:

Zur Höhenverstellung wird die Stellschraube an der Säule gelöst und dann die Platte nach oben oder unten bewegt. Nach Erreichen der gewünschten Höhe die Stellschraube fest anziehen.

Bitte beachten Sie, dass die Höhenverstellung durch eine Feder unterstützt wird! Bitte durch leichtes Gegenhalten mit der Hand sichern. Die Feder ist so dimensioniert, dass diese nur die Verstellung erleichtert. Zur Verstellung muss die Platte immer zusätzlich mit angehoben oder niedergedrückt werden. Vor Betätigung der Höhenverstellung sollten auf dem Tisch befindliche Gegenstände heruntergenommen werden um ein unabsichtliches Umstürzen während des Höhenverstellungsvorganges zu vermeiden.

Bei ausgezogener Höhenverstellung besteht aufgrund der Konstruktion, da die untere Platte kleiner als die obere Platte ist, erhöhte Kippgefahr, wenn die Platte an der Außenkante belastet oder gegen den Tisch gestoßen wird.

Achten Sie bitte darauf, dass sich Personen nicht auf den Tisch setzen und Kinder nicht auf den Tisch klettern.

Beachten Sie auch die Material- und Pflegehinweise der beiliegenden Broschüre.